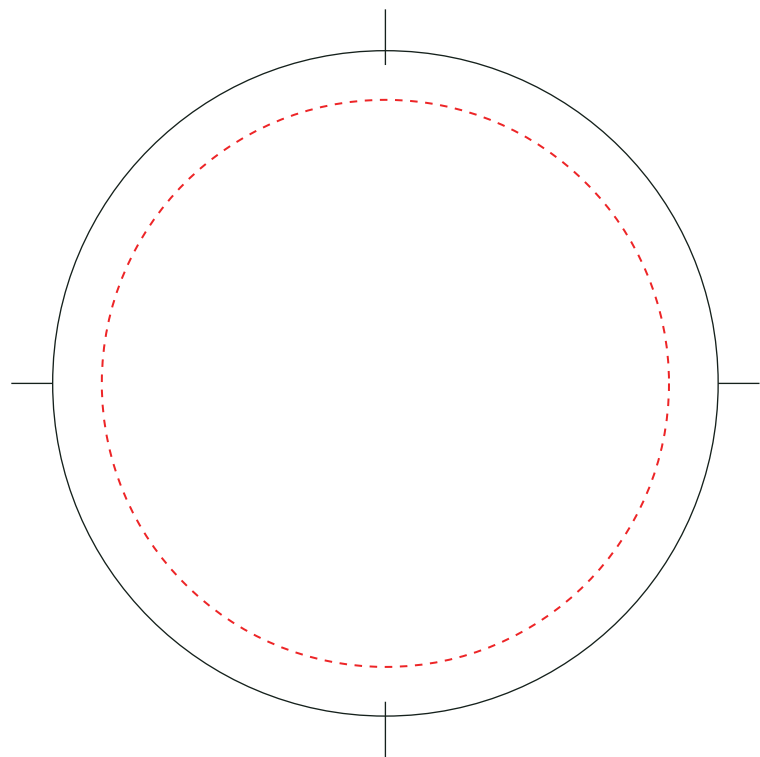
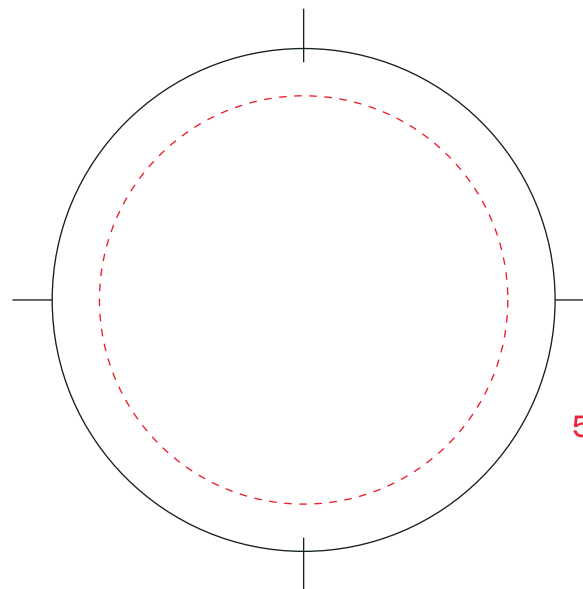


缶バッジ 25mmφ~75mmφ

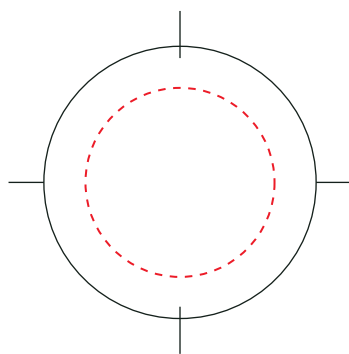
- 内側の破線がカンバッジ仕上がり寸法です。外側の実線が原稿の抜き寸法です。
- ※破線から実線までのスペースが巻きしろになりますので、外側の実線までデータを作成して下さい。
- 内側の破線から2mm程度内側でデザインしていただくときれいに仕上がります。
- ご自分で印刷される場合、破線(赤)を忘れずに必ず消してから印刷して下さい。



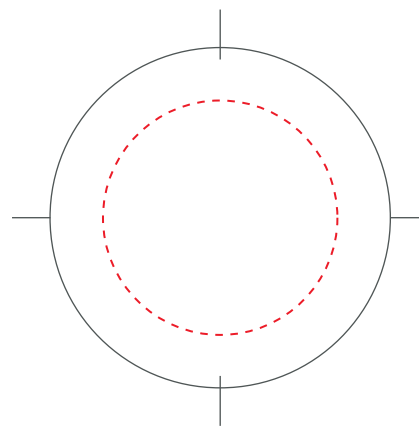
75mmφ用 外側円 88mmφ



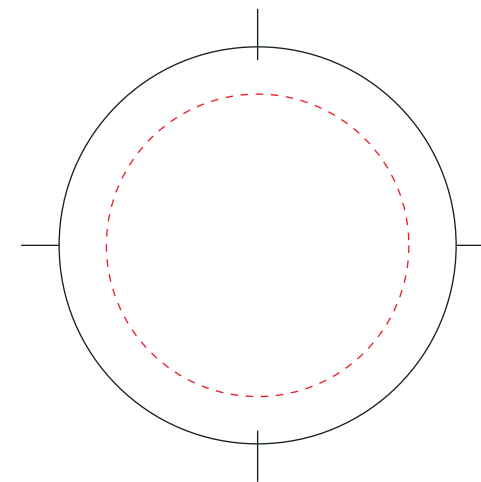
54mmφ用 外側円 66.5mmφ



25mmφ用
外側円 36mmφ



31mmφ用
外側円 45mmφ



40mmφ用
外側円 53.3mmφ